

ИНСТРУКЦИЯ ПО ЭКСПЛУАТАЦИИ ЭЛЕКТРОГРИЛЯ

GFGRIL GF-025 PANINI-GRILL



СМОТРИТЕ ВИДЕОРОЛИКИ С РЕЦЕПТАМИ НА
WWW.YOUTUBE.COM ПО ЗАПРОСУ «GFGRIL»

ИЩИТЕ ДОСТУПНЫЕ РЕЦЕПТЫ В РАЗДЕЛЕ
«КНИГА РЕЦЕПТОВ» НА САЙТЕ WWW.GFGRIL.RU

www.GFgril.ru

QUICK TASTY PERFECT

GFGRIL

ИНСТРУКЦИЯ ПО ИСПОЛЬЗОВАНИЮ ЭЛЕКТРОГРИЛЯ МОДЕЛЬ GF-025 Panini-grill

Уважаемый покупатель!

Благодарим Вас за приобретение электрического гриля GFGRIL. Электрогриль пригодится всем, кто следит за собой, кто стремится питаться правильно, но не хочет отказывать себе, например, во вкусном, сочном стейке. Для людей, соблюдающих диету – это незаменимый товар! Диетологи рекомендуют использовать электрогриль для приготовления мяса и других продуктов, так как приготовленные на гриле блюда менее калорийны и более полезны для здоровья. К тому же, данный гриль крайне прост в использовании, а также удобен для компактного хранения в вертикальном положении, что непременно сэкономит место на кухне.

При использовании этого или любого другого электроприбора, всегда соблюдайте основные правила техники безопасности:



ПЕРЕД ИСПОЛЬЗОВАНИЕМ ПРОЧИТИТЕ ВСЕ ИНСТРУКЦИИ.



Для снижения риска возникновения пожара, поражения электрическим током или серьезной травме:

- Данный прибор не предназначен для использования лицами (включая детей) с ограниченными физическими, психическими или умственными способностями или с недостаточным опытом и знаниями, если только они не находятся под контролем или инструктированием по вопросам использования прибора со стороны лиц, ответственных за их безопасность.
- Дети должны быть под присмотром, чтобы они не играли с прибором.
- Всегда используйте прибор на ровной, стационарной, термостойкой поверхности.

www.GFgril.ru

QUICK TASTY PERFECT

GFGRIL

- Температура на доступных поверхностях может быть очень высокой, когда устройство находится в использовании. Не дотрагивайтесь и не прикасайтесь к горячим поверхностям прибора. Не перемещайте устройство, пока оно подключено. Дайте прибору охладиться до комнатной температуры.
- Используйте устройство в хорошо проветриваемом помещении, со свободным пространством не менее 10-15 см с каждой стороны продукта для достаточной циркуляции воздуха.
- Не ставьте устройство рядом с газовой или электрической горелкой, внутри или на верхней части нагретой духовки или рядом с другим источником тепла.
- Не допускайте контакта прибора со шторами, настенными покрытиями, одеждой, кухонными полотенцами, или другими легковоспламеняющимися материалами во время его использования.
- Не покрывайте поддон алюминиевой фольгой или другим материалом.
- Используйте приспособления, рекомендованные для использования с этим прибором, и те, что проданы производителем.
- Не используйте устройство рядом с водой или другими жидкостями.
- Не ставьте и не роняйте устройство в воду или другие жидкости. Если устройство упало в воду, немедленно отключите его от электрической розетки. Не трогайте и не доставайте его из воды, пока оно подключено.
- **Не используйте это устройство для приготовления или размораживания замороженных продуктов. Все продукты питания должны быть полностью разморожены перед приготовлением их на электрогриле.**
- Не оставляйте это изделие без присмотра во время его использования. Устройство не предназначено для работы с помощью внешнего таймера и не имеет отдельного пульта дистанционного управления системой.
- Не ставьте прибор на шнур питания, т.к. шнур может погнуться и сломаться.

www.GFgril.ru

QUICK TASTY PERFECT



- Не подключайте и не отключайте устройство в / из розетки мокрыми руками.
- Храните прибор и его сетевой шнур вдали от нагретых поверхностей.
- Поврежденные детали должны быть заменены только на оригинальные запасные части. Только оригинальные запчасти могут гарантировать соблюдение требований безопасности.
- Никогда не используйте этот прибор, если у него поврежден кабель питания или вилка, или они не работают должным образом; если шнур был удален, поврежден или подвергался воздействию воды или других жидкостей.
- Если шнур питания поврежден, он должен быть заменен производителем или его сервисным центром или квалифицированным специалистом во избежание опасности.



ВНИМАНИЕ - Для снижения риска получения травм или порчи продукта:

- Данный прибор не предназначен для промышленного или коммерческого использования, только для бытового использования.
- Не допускайте, чтобы шнур питания свободно болтался (например, над краем стола или прилавка), где об него можно споткнуться или его потянуть.

СПЕЦИАЛЬНЫЕ ИНСТРУКЦИИ:

- Чтобы избежать перегрузки сети при использовании данного прибора, не допускайте одновременной работы его с другими приборами на высокой номинальной мощности на той же электрической цепи.
- Можно использовать только шнур питания, поставляемый с этим продуктом. Не рекомендуется использование удлинителя с этим продуктом, но если необходимо его использовать:
 - электрические характеристики кабеля должны быть, по крайней мере, больше, чем у используемого прибора.
 - соединить удлинитель так, чтобы он не висел, т.к. об него можно споткнуться или непреднамеренно вытащить.

www.GFgril.ru

QUICK TASTY PERFECT



НЕСКОЛЬКО СОВЕТОВ

1. Если Вы готовите на электрогриле одновременно несколько кусков мяса или рыбы, то старайтесь, чтобы все они имели примерно одинаковую толщину. Благодаря этому каждый кусок будет соприкасаться и с верхней, и с нижней поверхностью гриля, поэтому все они будут готовиться равное количество времени и с одинаковой степенью прожарки.
2. Антипригарное покрытие электрогриля дает возможность готовить на нем без добавления масла. При приготовлении блюд мы рекомендуем Вам обратиться к нашей книге рецептов, КОТОРУЮ ВЫ МОЖЕТЕ НАЙТИ НА НАШЕМ САЙТЕ WWW.GFGRIL.RU
3. Перед первым использованием рекомендуем прогреть гриль на максимальной температуре в течение 5 минут.

Детали и элементы электрогриля:



Рис.1

Положение крышки гриля:

2 режима фиксации верхней крышки для функции панини
Блокировка крышки для вертикального хранения гриля
Разблокировка крышки гриля

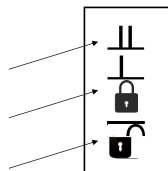
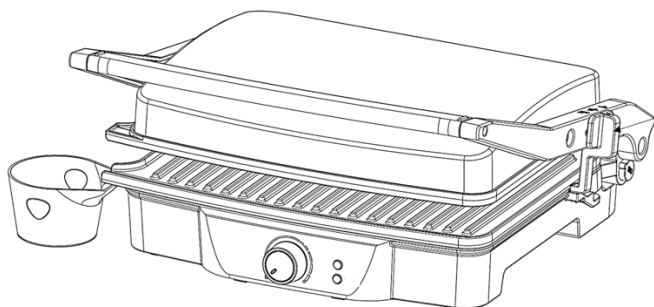


Рис.2



Передвиньте рычаг для изменения высоты закрывания верхней крышки

Рис.3

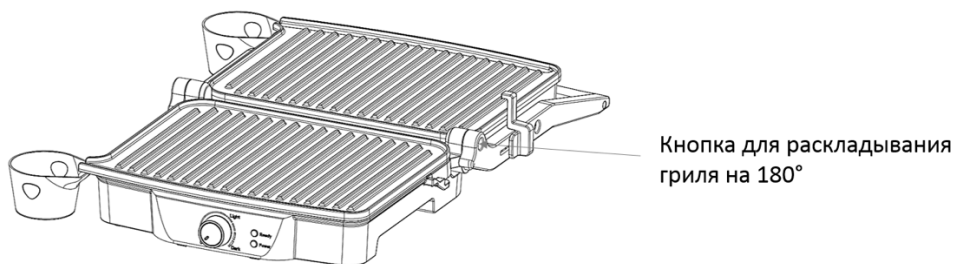


Рис. 4

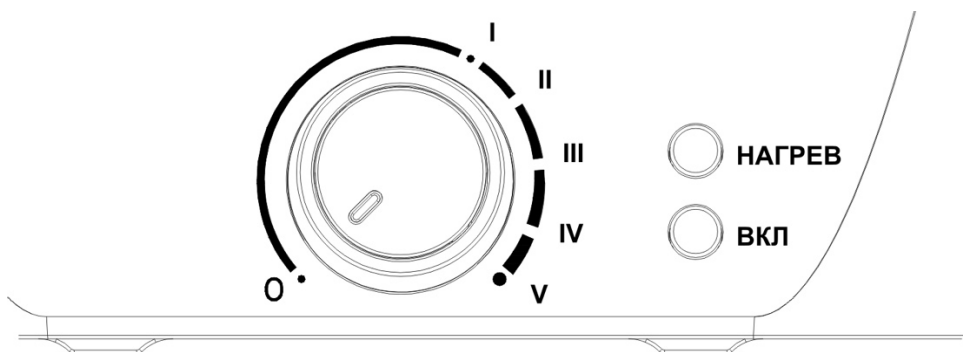


Рис. 5

КАК ПОЛЬЗОВАТЬСЯ ГРИЛЕМ:

1. Устройство подключается только к электрической розетке напряжением 220-240 В. частотой 50 Гц, установленной в соответствии с существующими нормами и правилами.

ПРИМЕЧАНИЕ: При самом первом включении электрогриля допускается появление небольшого количества дыма и постороннего запаха.

2. Перед первым использованием прибора, протрите устройство чистой салфеткой из хлопка.

www.GFgril.ru

QUICK TASTY PERFECT

GFGRIL

3. Дайте поверхностям окончательно высохнуть перед включением гриля.
4. Убедитесь, что чаша для жира стоит на своем месте.
5. Откройте прибор, потянув за ручку. Вы можете при первоначальном использовании по желанию промазать пластины растительным маслом или жиром.
6. Закройте гриль и подключите прибор к стандартной электрической розетке. Загорится световой индикатор включения. Выберите максимальный температурный режим и дайте грилю хорошо прогреться. При этом загорится зеленый индикатор нагрева. По достижении заданной температуры, индикатор нагрева погаснет.
7. Используйте ручку, чтобы открыть гриль. Поместите продукты с помощью деревянных или пластиковых термостойких кухонных приборов. Вы можете подстроить высоту закрывания гриля в зависимости от высоты продуктов (см. рис.3)
ВНИМАНИЕ: Не используйте металлические кухонные приборы, так как они могут поцарапать или повредить антипригарное покрытие пластин.



ВНИМАНИЕ: пластины и металлические поверхности устройства становятся очень горячими при использовании. Чтобы избежать ожога, используйте термостойкие рукавицы или перчатки, либо прикасайтесь только к ручке.

ПРИМЕЧАНИЯ:

- Время приготовления продуктов различается в зависимости от типа и толщины продуктов.
8. После того, как вы положили продукты, закройте гриль и установите желаемый температурный режим приготовления от I до V (см. рис. 5). Во время приготовления при достижении установленной температуры, световой индикатор нагрева будет периодически гаснуть.

9. Когда пища приготовлена в соответствии с пожеланиями, поднимите ручку, чтобы открыть гриль, а затем переместите пищу, используя посуду. Если вы желаете приготовить в это время что-нибудь еще, закройте пластины, чтобы сохранить тепло.
10. По окончании приготовления еды выключите термостат, поставив ручку регулировки температуры на «0», отсоедините шнур питания от электрической розетки.

Когда прибор полностью остынет, протрите пластины гриля влажной салфеткой и тщательно высушите.

После Вы можете зафиксировать крышку гриля и разместить его на кухне в вертикальном положении (см. рис. 2).

КАК ПРОИСХОДИТ УДАЛЕНИЕ ЛИШНЕГО ЖИРА В ПРОЦЕССЕ ПРИГОТОВЛЕНИЯ

Электрогриль GFgril способствует удалению лишнего жира из продуктов в процессе приготовления пищи, т.к. она готовится на высокой температуре с 2-х сторон. Для сбора вытапливаемого жира предназначены специальные бороздки на верхней и нижней поверхностях гриля. В процессе приготовления пищи – мяса, птицы, рыбы и т.д. из нее начинает постепенно выходить лишний жир. Его количество может быть совершенно различным в зависимости от того, насколько много жира содержится в приготавливаемом продукте. Этот жир скапливается в бороздках и начинает стекать в чашу для сбора жира.

КАК ПРАВИЛЬНО УХАЖИВАТЬ ЗА ЭЛЕКТРОГРИЛЕМ

- Перед чисткой отключите устройство и подождите, пока прибор полностью остынет.
- Протрите прибор снаружи только слегка влажной тканью, чтобы ни влаги, ни масла или жира не попало в охлаждающие щели.
- Не используйте для чистки внутри или снаружи абразивные материалы или металлические мочалки, так как это может повредить верхний слой отделки. Для удаления крупных остатков пищи, используйте специальную лопатку.
- Не погружайте прибор в воду или в другие жидкости.

www.GFgril.ru

QUICK TASTY PERFECT



ТЕХНИЧЕСКИЕ ХАРАКТЕРИСТИКИ

Модель: GF-025

Напряжение, В: 230

Мощность, Вт: 1500

Размеры (ДхШхВ), см: 28x25.5x10.5

Вес, кг: 1,8



Товар сертифицирован по ТР ТС 004/2011, ТР ТС 020/2011

Утилизация электрооборудования

По истечении срока службы данного устройства проведите его утилизацию в соответствии с Директивой 2002/96/EC - WEEE (Утилизация электрического и электронного оборудования).

Данный продукт нельзя утилизировать вместе с бытовым мусором, а необходимо сдать в приемный пункт переработки электрического и электронного оборудования.

**СМОТРИТЕ ВИДЕОРОЛИКИ С РЕЦЕПТАМИ НА
WWW.YOUTUBE.COM ПО ЗАПРОСУ «GFGRIL»**

**ИЩИТЕ ДОСТУПНЫЕ РЕЦЕПТЫ В РАЗДЕЛЕ
«КНИГА РЕЦЕПТОВ» НА САЙТЕ WWW.GFGRIL.RU**

www.GFgril.ru

QUICK TASTY PERFECT



РЕЦЕПТЫ

Мы подготовили несколько возможных рецептов по приготовлению разных типов блюд на данном гриле. Вы также можете использовать другие рецепты или создавать что-то новое.

ПАНИНИ НА ГРИЛЕ

Панини – итальянская закуска, более известная нам как горячий бутерброд. Он готовится с различными ингредиентами на любой вкус. К тому же данное блюдо крайне просто и быстро в приготовлении, занимает всего 3-5 минут.

Здесь мы предлагаем Вам вариант приготовления вкусного и быстрого панини с ветчиной и сыром.

Ингредиенты (на две порции):

- 4 ломтика белого хлеба/хлеба для тостов
- 4 куска сыра
- 4 куска ветчины
- несколько свежих листьев базилика
- паприка, соль, перец по вкусу

Способ приготовления:

Включите гриль GF-025, выставите среднюю температуру, дождитесь включения зеленого индикатора. Выложите ломтики хлеба на гриль на несколько минут, дождитесь образования золотистой корочки. Аккуратно переверните хлеб лопаткой, на один ломтик выложите кусок ветчины, кусок сыра и базилик. По желанию добавьте специи, соль и перец. Накройте это другим ломтиком хлеба поджаренной стороной к панини, зафиксируйте крышку гриля (см рис. 3). Готовьте 3-5 минут, аккуратно снимите с гриля и подавайте к столу!

www.GFgril.ru

QUICK TASTY PERFECT



ГОВЯДИНА НА ГРИЛЕ, СТЕЙК РИБАЙ

Рецепт стейка на гриле прост даже для новичка, при этом блюдо получается очень вкусным и аппетитным, подойдет как и для домашнего ужина, так и для угощения гостей.

Ингредиенты (на две порции):

- Стейк Рибай — 2 шт.
- Лук-шалот — 1 чайная ложка
- Свежая петрушка — 1 чайная ложка
- Шалфей свежий — 1 чайная ложка
- Розмарин свежий — 1 чайная ложка
- Соль морская — 1 столовая ложка (по вкусу)
- Свежемолотый черный перец — 1 чайная ложка (по вкусу)

Способ приготовления:

Включите гриль GF-025, выставите желаемую температуру для прожарки стейка, дождитесь включения зеленого индикатора. Достаньте стейки, протрите бумажными полотенцами и натрите солью и молотым перцем (по вкусу). Выложите стейки на гриль и жарьте до желаемой степени готовности (примерно 5-7 минут). Пока готовится мясо измельчите петрушку, шалфей, розмарин и лук-пашот. После снятия стейка с гриля заверните его в фольгу и дайте полежать 10-15 минут. Перед подачей украсьте стейк ароматной зеленью и подавайте к столу!

ОВОЩИ НА ГРИЛЕ

Овощи на гриле – простой, быстрый и полезный рецепт приготовления овощей.

Ингредиенты (на две порции):

- Сладкий перец, 2 шт. шт. крупно нарезать (4-6 частей)
- Баклажан, 1 шт.
- Шампиньоны, 5-7 шт.
- Стрелки спаржи, 10 шт.
- Соль (по вкусу)
- Черный перец (по вкусу)

www.GFgril.ru

QUICK TASTY PERFECT



Способ приготовления:

Включите гриль GF-025, выставите среднюю температуру, дождитесь включения зеленого индикатора.

Крупно нарежьте перцы и баклажан, отрежьте ножки у шампиньонов, порежьте шляпки, обрежьте концы спаржи. Выложите на гриль порцию овощей, готовьте 7-10 минут до желаемой степени готовности. Снимите первую партию и запустите следующую. После приготовления всех овощей выложите их на блюдо, добавьте соль и перец по вкусу и подавайте к столу!

**СМОТРИТЕ ВИДЕОРОЛИКИ С РЕЦЕПТАМИ НА
WWW.YOUTUBE.COM ПО ЗАПРОСУ «GFGRIL»**

**ИЩИТЕ ДОСТУПНЫЕ РЕЦЕПТЫ В РАЗДЕЛЕ
«КНИГА РЕЦЕПТОВ» НА САЙТЕ WWW.GFGRIL.RU**

www.GFgril.ru

QUICK TASTY PERFECT



Гарантийный талон

Условия гарантии

1. В случае обнаружения неисправности в период Гарантийного срока данное изделие подлежит обмену торговым предприятием, продавшим данное изделие.
2. Гарантийная замена производится при наличии заполненного гарантийного талона и при условии соблюдения правил эксплуатации, описанных в инструкции по пользованию.
3. Гарантия на изделие не распространяется в случаях:
 - механических повреждений;
 - выхода из строя изделия из-за попадания внутрь его инородных предметов и жидкостей, насекомых и т.п.;
 - использования изделия в условиях и режимах, отличающихся от бытовых.
4. Гарантия не распространяется на аксессуары и комплектующие.
5. Гарантия также теряет силу, если в гарантийный период ремонт неисправного изделия производился не уполномоченными на то лицами.
6. Гарантийный срок – 1 год.
7. Срок службы – 3 года.

Изготовитель:

«Хуаю Электрикал Эпплаенсис груп Ко., Лтд.»,
 № 168. Хуан Чен Норт Род, Джоусян, Цыси, Нинбо, Китай
 Страна-производитель: Китай
 Импортер / Уполномоченная организация:
 ООО «А-маркт», 127434 Россия, Москва, Дмитровское шоссе, д.13А, эт.1, пом. III, к.1.
 Служба сервисной поддержки потребителей:
 +7 (495) 641 61 39, www.gfgril.ru
 Дата производства: см. на упаковке

Гарантийный талон

Изделие: _____

Модель: _____

Серийный номер: _____

Дата продажи: _____

Торговая организация: _____

Изделие получил, претензий к комплектации и внешнему виду не имею, с условиями гарантии согласен.

Ф.И.О. и подпись покупателя: _____

Вскрыл упаковку, проверил и продал.

Ф.И.О. продавца: _____

М.П.