

АТМОС ГмбХ Шлютерштрассе 33, Эркарт, Германия

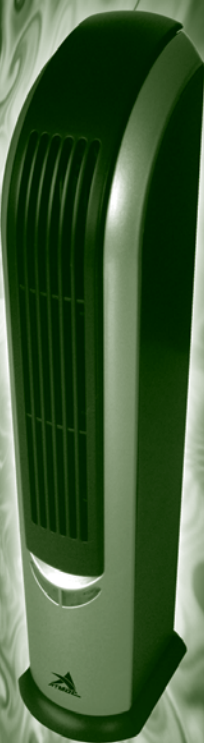


**ВОЗДУХООЧИСТИТЕЛЬ
ИОНИЗАТОР**

АТМОС HG-502

ИНСТРУКЦИЯ ПО ЭКСПЛУАТАЦИИ

Пожалуйста, внимательно прочитайте данную инструкцию перед использованием прибора



ВВЕДЕНИЕ

Уважаемый покупатель! Благодарим Вас за покупку воздухоочистителя-ионизатора «АТМОС HG-502». Прибор предназначен для очистки воздуха от различных загрязнений с одновременной ионизацией воздуха, а также нейтрализации статического электричества. Он приспособлен для работы в помещениях различного назначения: домах, квартирах, офисах, школах, гостиницах, тренажерных залах, ресторанах и т.д.

Отличительной особенностью прибора является его компактный эргономичный дизайн, простота и удобство управления, эффективность работы при сравнительно небольших размерах, а также отсутствие эксплуатационных расходов.

Что такое «здоровый» воздух и насколько он полезен? Еще в античной Греции великий врач Гиппократ, заметил, что горный и морской воздух действуют на человека благотворно, исцеляя от многих болезней. Гиппократ был абсолютно прав, так как и в наши дни горный и морской воздух считаются абсолютными эталонами чистоты и целебности. Давайте попробуем разобраться, почему воздух современной атмосферы резко отличается от идеала.

Техническая революция подарила человечеству массу полезных источников энергии, а также значительно улучшила комфорт человеческой жизни. Однако следствием вышеупомянутых достижений стали постоянные выбросы в атмосферу огромных масс вредных химических веществ, таких как: угарный газ, копоть, пыль, соединения свинца и тяжелых металлов и т.д. Современный городской житель проводит в помещениях больше времени (около 70-80%), чем на открытом воздухе, но по оценкам ученых специалистов воздух замкнутых помещений еще грязнее и токсичнее наружного в несколько раз. Кроме этого, чем герметичнее помещение, тем больше пыли в нем оказывается, так как для пыли не существует непроницаемых препятствий.

Взвешенная мелкодисперсная пыль в составе воздуха замкнутых помещений мала и практически невидима. Она легко проникает через нос и носоглотку, беспрепятственно достигает легких и бронхов при дыхании. Избавиться от такой пыли традиционными способами (влажная уборка, пылесос) практически невозможно, так как пылевые частицы малы и легки (диаметр от 0.01 до 100 мкм), их невозможно увидеть невооруженным глазом, они постоянно находятся во взвешенном состоянии в воздухе. В состав данной мелкодисперсной пыли входят: различные аллергены, вирусы, бактерии, микроорганизмы, пыльца растений, клещ домашней пыли, споры плесневых грибов, аэрозоли, сажа, табачный дым и т.д., неблагоприятное влияние которых на человеческий организм в целом многократно подтверждено медицинскими экспертами. **Воздух в замкнутых помещениях нужно очищать!**

Еще одно важное и недостающее воздуху современной атмосферы свойство – целебность. Внутри замкнутых помещений в воздухе отсутствует «нечто», необходимое организму и дающее ему бодрость и здоровье. Этим «нечто» является атмосферное электричество, а точнее, его носители – АЭРОИОНЫ. Количество аэроионов в единице объема воздуха должно быть в пределах оптимального уровня, только тогда воздух станет полноценным и целебным. Также данную характеристику называют степенью ионизированности. В 1918 г. выдающийся ученый А.Л.Чижевский (1897-1964) первым открыл биологическое действие электрических зарядов воздуха на организм человека. Молекулы кислорода захватывают электроны и приобретают отрицательный заряд. Именно отрицательные аэроионы кислорода обладают повышенной биологической активностью. Ионизированный воздух снижает утомляемость, улучшает общий иммунитет организма и оказывает благотворное влияние на здоровье человека. **Воздух в замкнутых помещениях нужно ионизировать!**

Необходимо добавить, что кондиционированный воздух в помещениях теряет все живительные свойства и становится «мертвым». После таких процедур воздух просто необходимо заново «оживить», т.е. обогатить отрицательно заряженными аэроионами (ионизировать).

Приобретенный Вами воздухоочиститель-ионизатор «АТМОС НГ-502», благодаря функциональной возможности электростатической очистки воздуха с одновременной ионизацией, а также возможностью нейтрализации статического электричества, позволит исправить современную экологическую неполноценность атмосферы в замкнутых помещениях. Прибор поможет Вам сделать воздух здоровым, чистым и живительным.

КОМПЛЕКТ ПОСТАВКИ

- 1 Воздухоочиститель-ионизатор «АТМОС НГ-502»..... **1 шт.**
- 2 Упаковочный комплект..... **1 шт.**
- 3 Инструкция по эксплуатации (руководство пользователя)..... **1 шт.**

ТЕХНИЧЕСКИЕ ХАРАКТЕРИСТИКИ

- 1 Напряжение питания от сети переменного тока **220 В**
- 2 Потребляемая мощность **5 Вт**
- 3 Обслуживаемый объем **65 м³**
- 4 Концентрация отрицательных аэроионов **до 50000 ед. зар/см³**
- 5 Количество режимов работы **2**
- 6 Уровень шума при работе с вентиляторами **25 Дб**
- 7 Габаритные размеры **335 X 75 X 95 мм**
- 8 Масса **0.51 кг**
- 9 Срок службы **7 лет**

МЕРЫ ПРЕДОСТОРОЖНОСТИ

Уважаемый пользователь! Большая просьба, внимательно ознакомиться с нижеприведенными предупреждениями и предостережениями при эксплуатации воздухоочистителя-ионизатора «АТМОС HG-502». Мы призываем Вас соблюдать все указанные меры предосторожности.

Воздухоочиститель-ионизатор «АТМОС HG-502» предназначен для эксплуатации или хранения при температуре от + 5 до + 45 °С и относительной влажности до 80%. В случае транспортировки в условиях низких температур необходимо выдержать прибор при комнатной температуре около 30 минут.

Предупреждения:

1) Во избежание опасности пожара или поражения электрическим током в результате короткого замыкания, не используйте поврежденный сетевой шнур или штепсель. При повреждении такого рода необходимо обратиться в специализированный Сервисный центр по ремонту воздухоочистителей.

2) Не сгибайте, не пережимайте, не повреждайте и не тяните за сетевой шнур питания при перемещении прибора или его отключении от сети. Не устанавливайте посторонние предметы на сетевой шнур питания.

3) Не пытайтесь осуществлять самостоятельный ремонт или разбирать изделие. Это может привести к выходу изделия из строя, пожару или короткому замыканию.

4) Всегда выключайте питание и извлекайте сетевую вилку из розетки перед процессом обслуживания, перемещением прибора на новое место или длительным перерывом в его эксплуатации. Осуществляйте данные действия только согласно Инструкции по эксплуатации.

5) Не прикасайтесь к прибору мокрыми руками. Не проливайте на прибор воду или другие жидкости. Это может привести к удару электрическим током.

6) Не устанавливайте изделие в местах с повышенной влажностью (ванная комната и т.д.). Это может привести к поражению электрическим током или выходу прибора из строя.

7) Не храните и не эксплуатируйте данное изделие в местах, где много испарений от лакокрасочных материалов и нефтепродуктов. Это может привести к опасности возникновения пожара или удару электрическим током.

8) Данное изделие может очищать воздух, но оно не может расщеплять некоторые газы, включая монооксид углерода (угарный газ).

Предостережения:

1) Не устанавливайте изделие вблизи источников тепла (нагревательные приборы, батареи центрального отопления и т.д.). Это может привести к деформации и изменению цвета корпуса прибора.

2) Не допускайте попадания на прибор прямых солнечных лучей.

3) Не располагайте прибор на расстоянии ближе, чем 1 метр от нахождения телевизоров, радиоприемников, акустических систем и антенн. Данное изделие может служить источником помех.

- 4) Не эксплуатируйте изделие на открытом воздухе.
- 5) Не используйте данное изделие для удаления смога или в качестве вытяжки на кухне. Это сократит срок службы или повлечет снижение эксплуатационных свойств прибора.
- 6) Не допускайте попадания синтетических жидкостей, искр или горящих объектов в прибор. Это может привести к возгоранию и пожару.
- 7) Не вставляйте пальцы рук, другие части тела или посторонние предметы в отверстия для впуска и выпуска воздуха. Это может привести к повреждению электрическим током или травме.
- 8) Отключайте изделие перед распылением в помещении средств для защиты от насекомых, чтобы предотвратить попадание химикатов внутрь прибора.
- 9) При использовании прибора совместно с увлажнителем воздуха, не допускайте, чтобы влага попадала в прибор. Это может привести к поражению электрическим током.
- 10) Не закрывайте впускное и выпускное отверстия для воздуха, так как это ослабит производительность данного изделия и может привести к поломке. Размещайте прибор на горизонтальной твердой ровной поверхности в месте, обеспечивающем нормальную циркуляцию воздуха.
- 11) Не ставьте рядом с изделием емкость с водой во избежание поражения электрическим током и поломки.
- 12) Никогда не используйте бензин или его производные для очистки изделия или его частей. В данном случае, пластиковый корпус прибора может быть разрушен, что приведет к поражению электрическим током или пожару.
- 13) Пожалуйста, вынимайте сетевой шнур из розетки, если Вы не используете изделие в течение длительного периода времени. Извлекая сетевой шнур, придерживайте розетку, аккуратно вынимая штепсель. В противном случае это может привести к короткому замыканию и пожару.
- 14) Не устанавливайте изделие на металлические поверхности корпусов аудио/видео техники и холодильников. Не устанавливайте изделие на неустойчивые поверхности. Это может привести к падению прибора и выходу из строя.
- 15) Не садитесь и не вставляйте на изделие, предохраняйте его от механического воздействия и повреждений. Не эксплуатируйте изделие, если оно вибрирует, наклонено или упало. Это может привести к поломкам.
- 16) Запрещается располагать на поверхности прибора бумажные салфетки, одежду и др. предметы.
- 17) Если изделие работает совместно с нагревательными приборами, то необходимо обеспечить хорошую вентиляцию. Данное изделие не может удалять монооксид углерода (угарный газ). В противном случае, Вы можете задохнуться.
- 18) Не используйте изделие в помещениях, наполненных легковоспламеняющимися горючими взрывоопасными веществами, агрессивными газами, металлической пылью. Это может привести к пожару.
- 19) Не располагайте прибор на расстоянии ближе, чем 0,5 метра от мест длительного нахождения человека.
- 20) Не устанавливайте прибор в местах, легко достигаемых детьми.
- 21) Людям с гиперчувствительностью к озону противопоказано длительное время-провождение в помещении, где работает изделие.

ПРИНЦИП РАБОТЫ

Принцип работы воздухоочистителя-ионизатора «АТМОС HG-502» заключается в создании направленного электрического поля (коронный разряд) между заостренными ионизирующими шпильками и металлическими пылесборными пластинами, которые расположены внутри корпуса прибора. В результате данного процесса, между вышеупомянутыми элементами протекают ионные токи, обеспечивая движение воздуха через внутреннюю часть корпуса прибора. Вместе с воздухом внутрь прибора всасываются частицы мелкодисперсной пыли и под действием электростатических сил притягиваются к пылесборным пластинам. Таким образом, воздух очищается. Также за счет встроенного узла ионизации очищенный воздух ионизируется – обогащается аэроионами кислорода, создавая эффект «здорового» воздуха по всему объему помещения. Кроме этого, происходит одновременное озонирование воздуха в пределах допустимой концентрации для человека. Это необходимо для уничтожения неприятных запахов, вредных микробов, вирусов и бактерий.

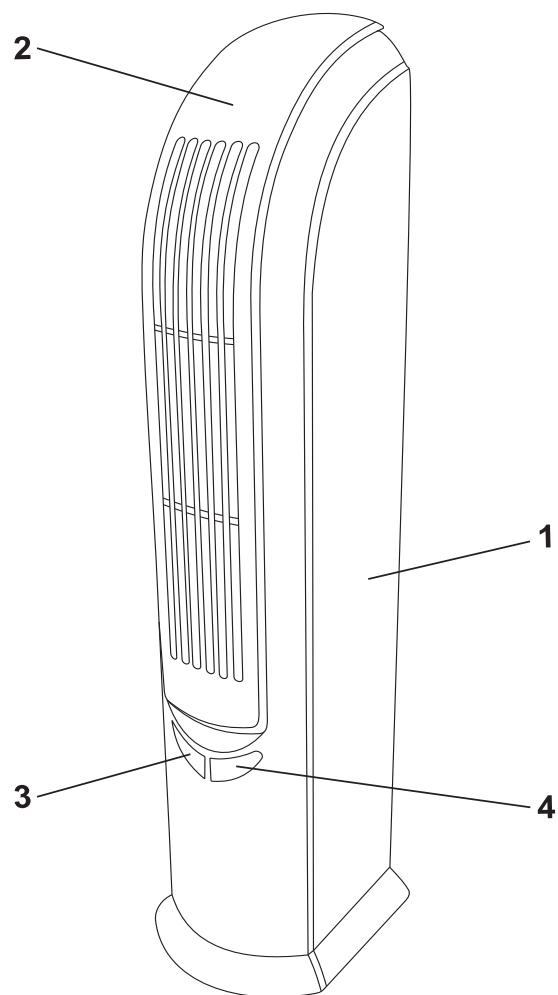
Необходимо добавить, что внутри корпуса прибора также расположен малошумный компактный вентилятор. Для увеличения производительности прибора, пользователь имеет возможность включить данный вентилятор с помощью клавиши управления, расположенной на передней части прибора.

Клавиши управления прибором, расположенные в передней части корпуса, также осуществляют световую и звуковую индикацию режимов работы воздухоочистителя.

УСТРОЙСТВО ПРИБОРА

Воздухоочиститель-ионизатор «АТМОС HG-502» представляет собой вертикальный эргономичный корпус, в нижней тыловой части которого находится сетевой шнур и штепсель для подключения к источнику переменного тока напряжением 220В.

На передней части корпуса прибора имеется съемная панель с отверстиями для выхода воздуха, а тыловая часть корпуса содержит отверстия для забора воздуха (воздухозаборник). В нижней части корпуса также находятся две клавиши управления прибором. Необходимо добавить, что на внутренней части съемной панели расположены две металлические пылесборные пластины, а внутри корпуса находятся малошумный вентилятор, узел ионизации и металлическая планка с ионизирующими шпильками. Основные элементы прибора представлены на структурной схеме далее.



- 1 Корпус
- 2 Панель с пылесборными пластинами
- 3 Клавиша включения вентилятора
- 4 Клавиша включения прибора

ПРАВИЛА ПОЛЬЗОВАНИЯ

Подготовка к эксплуатации

Выберите подходящее помещение для установки прибора. Подберите приемлемое место для установки прибора. Воздухоочиститель-ионизатор «АТМОС HG-502» необходимо расположить на ровной твердой горизонтальной поверхности, обеспечив нормальную циркуляцию воздуха. Не рекомендуется устанавливать прибор на расстоянии ближе, чем 0,5 м от места длительного пребывания человека. Убедитесь, что длина сетевого провода достаточна для подключения к сети питания 220 В.

Начало работы

Подключите штепсель сетевого провода к источнику переменного тока напряжением 220В. Слегка нажмите на клавишу включения прибора **(4)**. Клавиша загорается красным цветом – прибор работает.

Воздухоочиститель-ионизатор «АТМОС HG-502» функционирует практически бесшумно. Только прислонив ухо к панели с отверстиями для выхода воздуха, Вы почувствуете легкий шелест. Однако возможно появление непродолжительного нетипичного «шипения» или «потрескивания». Данный повышенный шум при работе прибора свидетельствует о необходимости обслуживания (см. далее). Кроме этого, помните, что эффективность действия прибора резко снижается в случае отсутствия должного своевременного обслуживания.

Переключение режимов работы

Для переключения прибора в режим работы с дополнительным вентилятором достаточно слегка нажать на клавишу включения вентилятора **(3)**. В данном случае клавиша **(3)** загорается синим цветом, слышен шум работы вентилятора. Действие дополнительного вентилятора позволяет прибору очищать большее количество воздуха в единицу времени.

Для переключения прибора в исходный режим работы без вентилятора необходимо повторно нажать на клавишу **(3)**. В данном случае, соответствующая клавиша **(3)** погаснет, а вращение вентилятора прекратится.

Рекомендуется продолжительная (возможна круглосуточная) работа изделия. В зависимости от степени загрязнения воздуха рекомендуется использование различных режимов очистки воздуха. Чем больше загрязнение, тем большее количество воздуха в единицу времени прибор должен прокачивать для очистки. Во время сна разумно использовать режим с минимальным уровнем шума.

Дополнительная ионизация воздуха

Воздухоочиститель-ионизатор «АТМОС HG-502» имеет специальный узел ионизации (ионизационный электрод). Он расположен внутри корпуса около выходной решетки и служит для ионизации воздуха в рекомендуемой концентрации. Функция ионизации – это процесс обогащения воздуха полезными ионами. Отрицательно заряженные ионы молекулы кислорода позитивно действуют на организм человека, укрепляют иммунитет, снижают утомляемость, придают бодрость и здоровье. Воздух становится целебным и «живительным», как на морских курортах или в горах.

Выключение прибора

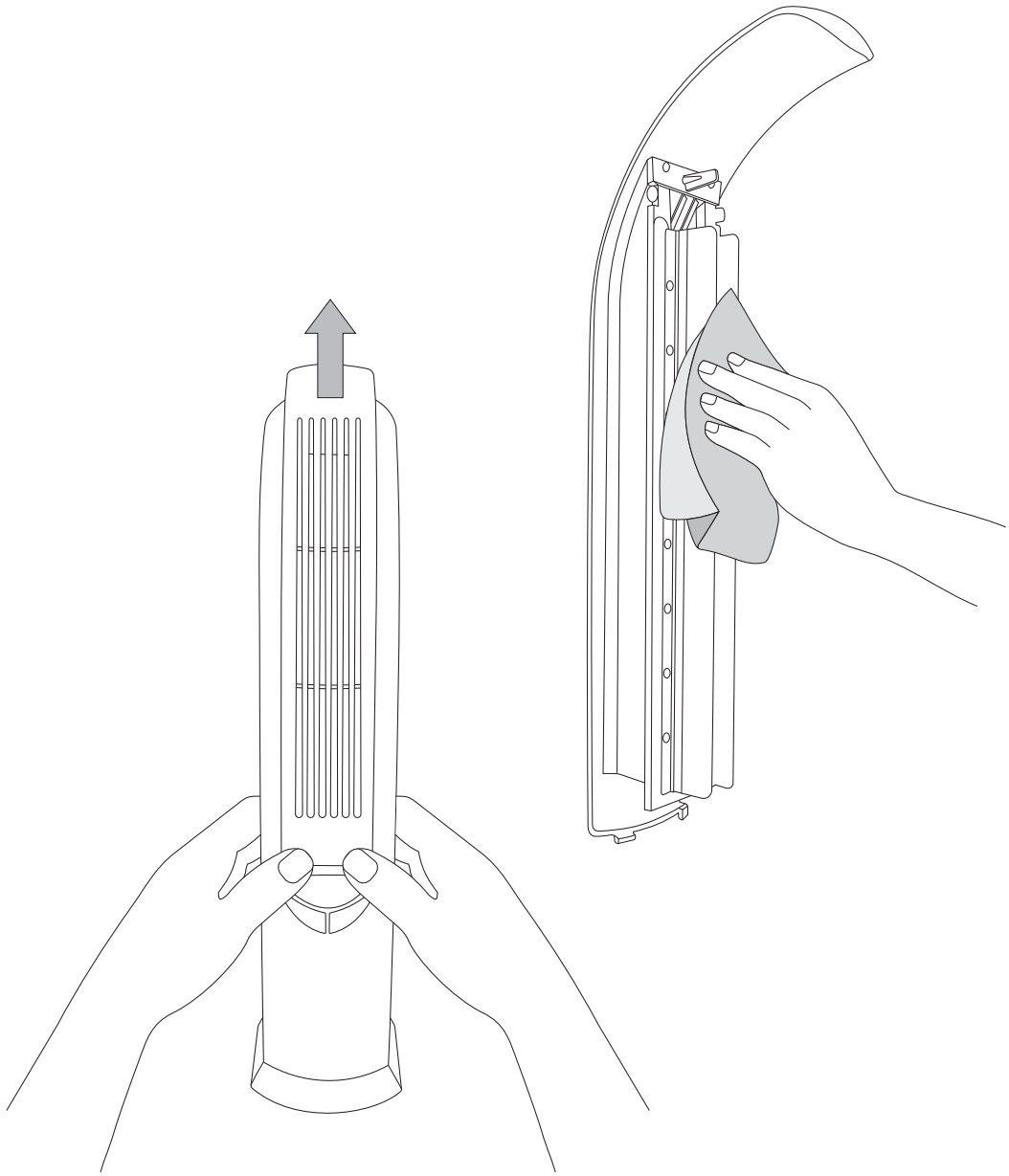
Для выключения прибора в любом из режимов достаточно нажать на клавишу (4). Обе клавиши (3) и (4) погаснут. Шум, движение воздуха, а также работа вентилятора прекратится – прибор выключен. Рекомендуется при длительных перерывах в использовании воздухоочистителя-ионизатора «АТМОС HG-502» извлекать штепсель сетевого провода из розетки источника питания 220 В.

ОБСЛУЖИВАНИЕ

Уважаемые пользователи! Прежде чем производить обслуживание или осмотр внутренних частей воздухоочистителя, необходимо убедиться, что прибор полностью обесточен. Выключите прибор, извлеките штепсель сетевого провода из розетки источника питания 220В. Переместите изделие на ровную горизонтальную поверхность в удобное для обслуживания место и расположите его отверстиями для выхода воздуха к себе. Воздухоочиститель готов к обслуживанию.

Извлеките, удерживая большими пальцами двух рук, панель с пылесборными пластинами (2) вверх из корпуса прибора (см. рисунок далее). Тщательно протрите все поверхности пылесборных пластин влажной салфеткой из ткани, либо промойте водой, используя моющее средство (например, мыло). Затем полностью высушите панель с пластинами и установите ее в исходное положение в обратном порядке до полной фиксации. Обратите внимание, что при правильной установке панели с пылесборными пластинами (2) в корпус прибора, она плотно прилегает к верхней части прибора. Изделие готово к работе.

Обслуживание воздухоочистителя-ионизатора «АТМОС HG-502» осуществляется по мере загрязнения панели с пылесборными пластинами, но не реже 1 раза в 2 недели. Повышенный шум при работе свидетельствует о необходимости обслуживания прибора.



УСТРАНЕНИЕ НЕИСПРАВНОСТЕЙ

НЕИСПРАВНОСТЬ	ВОЗМОЖНЫЕ ПРИЧИНЫ	СПОСОБ УСТРАНЕНИЯ
Прибор не включается.	Проверьте, подключен ли прибор к сети питания или нет.	Подключите штепсель сетевого провода к электрической сети 220В.
	Панель с пылесборными пластинами не плотно установлена в корпус прибора. Концевой выключатель не зафиксирован.	Убедитесь, что панель плотно установлена в соответствующее место корпуса прибора.
Недостаточная очистка воздуха.	Загрязнились пылесборные пластины.	Необходимо очистить панель с пылесборными пластинами.
	Неверно выбран режим работы прибора.	Включите повышенный режим очистки с дополнительным вентилятором.
Помехи телевизионных и радио сигналов.	Телевизор, радиоприемник, акустическая система или антенна находятся в радиусе ближе, чем 0.5 м от прибора.	Переместите воздухоочиститель на расстояние более 0.5 м от устройств.
Слышны нехарактерные «шелест» или «потрескивание» во время работы прибора.	Пылесборные пластины не высушены после промывки. В генератор отрицательных ионов или его узлы попала вода.	Необходимо тщательно просушить пластины. Поместите прибор в сухое теплое место на 30 минут.
	Загрязнились пылесборные пластины. Требуется обслуживание прибора.	Очистите от грязи и пыли панель с пылесборными пластинами.
У отверстий для выхода воздуха чувствуется запах загрязнений.	Слишком большое количество загрязненного воздуха попадает в прибор (например, много людей курят).	По мере работы прибора запах постепенно исчезнет.
	Загрязнились пылесборные пластины. Требуется обслуживание прибора.	Необходимо очистить пылесборные пластины.



ГАРАНТИЙНЫЕ ОБЯЗАТЕЛЬСТВА

Производитель гарантирует соответствие изделия требованиям технических условий при соблюдении владельцем инструкции по эксплуатации, транспортировке и хранению. Качество изделия проверяется непосредственно перед отправкой с завода. Воздухоочиститель-ионизатор «АТМОС HG-502» адаптирован для эксплуатации на территории РФ и имеет Сертификат Соответствия. Производитель оставляет за собой право вносить изменения в конструкцию и режимы работы прибора без предварительного уведомления в данной инструкции.

Гарантийный срок эксплуатации 12 месяцев со дня продажи. Дата продажи и штамп магазина в инструкции по эксплуатации является необходимым условием гарантийного обслуживания.

Производитель освобождается от исполнения гарантийных обязательств в случаях: вмешательства в работу внутренних частей прибора, повреждений корпуса и его составных частей, неисправностей в работе, произошедших по вине пользователя при несоблюдении инструкции по эксплуатации или в случае разборки и осуществления самостоятельного ремонта, а также повреждений, произошедших из-за форс-мажорных обстоятельств. В вышеперечисленных случаях ремонт производится за счет владельца.

Срок службы изделия составляет 7 лет со дня продажи. После окончания срока службы изделия организация, имеющая на это право, осуществляет ревизию изделия и делает заключение о возможности его дальнейшей эксплуатации.

ИЗДЕЛИЕ ПРОИЗВЕДЕНО:

АТМОС ГмБХ, Шлютерштрассе 33, 40699, Эркрат, Германия.



СЕРВИСНОЕ ОБСЛУЖИВАНИЕ

Уважаемые пользователи! Мы будем рады выслушать все Ваши пожелания и рекомендации по работе прибора. В случае возникновения вопросов или неисправностей, обращайтесь за помощью только в специализированный сервисный центр по обслуживанию очистителей воздуха.

Убедительная просьба, при обращении в сервисный центр предварительно тщательно очистить панель с пылесборными пластинами. При себе необходимо иметь прибор и данную инструкцию по эксплуатации.

Адрес сервисного центра:

**117639, г. Москва, Варшавское шоссе д. 102, ООО «ТТЦ ТВ-СЕРВИС»,
тел. (499) 610-3959. Часы работы: ПН - ПТ с 9.00 до 18.00, СБ с 9.00 до 15.00**

Дата продажи..... Штамп магазина.....

Подпись продавца..... Серийный номер.....

Причина обращения в сервисный центр.....

.....

Категория ремонта: гарантийный / платный

Дата..... Подпись.....

